

MPT

Enkele tourniquet

- > Betrouwbare beveiliging van buitenterreinen en bedrijfsterreinen met frequent voetgangersverkeer
- > Mechanisch, elektromechanisch of gemotoriseerd
- > Gevoelige impactdetectie voor maximale veiligheid
- > Talrijke opties, b.v. uitbreiding voor rolstoelgebruikers
- > Product ontworpen voor 10 miljoen openings- en sluitingscycli



Technische data	MPT 132 3 vleugels	MPT 132 4 vleugels	MPT 333 3 vleugels	MPT 333 4 vleugels	MPT 330 3 vleugels	MPT 330 4 vleugels
Aantal vleugels (hoek)	3 (120°)	4 (90°)	3 (120°)	4 (90°)	3 (120°)	4 (90°)
Aandrijvingstechnologie	MHTM™		elektromechanisch		mechanisch	
Passagiersstroom (aantal pers./min.) ¹	+/- 15	+/- 15	+/- 15	+/- 15	+/- 15	+/- 15
Spanning	110 – 240 V AC, 50/60 Hz		110 – 240 V AC, 50/60 Hz		–	
Stroomverbruik	45 W (zonder toebehoren)		70 W (zonder toebehoren)		–	
Gebruiksfrequentie	100 %		100 %		–	
Beschermingsgraad	IP 43 (IP 54 optioneel beschikbaar)		IP 43 (IP 54 optioneel beschikbaar)		IP 43 (IP 54 optioneel beschikbaar)	
Afmetingen (L x B x H)	1510 x 1288 x 2235 mm	1359 x 1076 x 2235 mm	1510 x 1288 x 2235 mm	1359 x 1076 x 2235 mm	1510 x 1288 x 2235 mm	1359 x 1076 x 2235 mm
Gewicht	+/- 250 kg	+/- 250 kg	+/- 250 kg	+/- 250 kg	+/- 250 kg	+/- 250 kg
Omgevingstemperatuur	-25 to +55 °C		-25 to +55 °C		-25 to +55 °C	

¹ Afhankelijk van lezer, vergrendelingsinstelling, persoonsgedrag

Standaard kleuren en kleurmogelijkheden

RAL 7042 (Standaard)

RAL 7016 (Optie)

RAL 6005 (Optie)

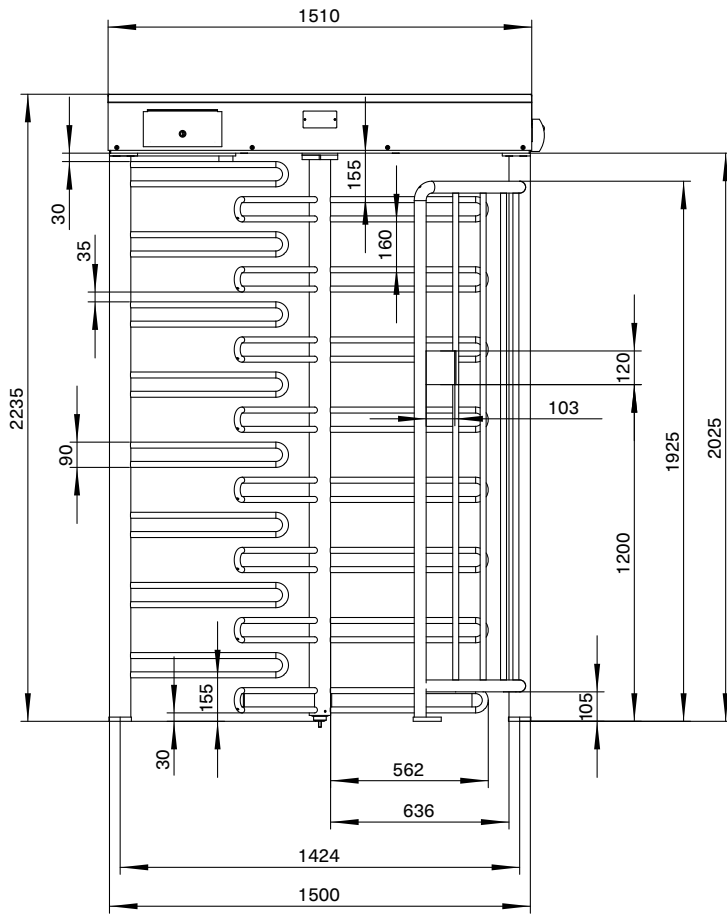
Speciale kleuren zijn op aanvraag verkrijgbaar en kunnen worden gekozen uit de tabel met viercijferige RAL-kleuren.

Mogelijke toepassingen

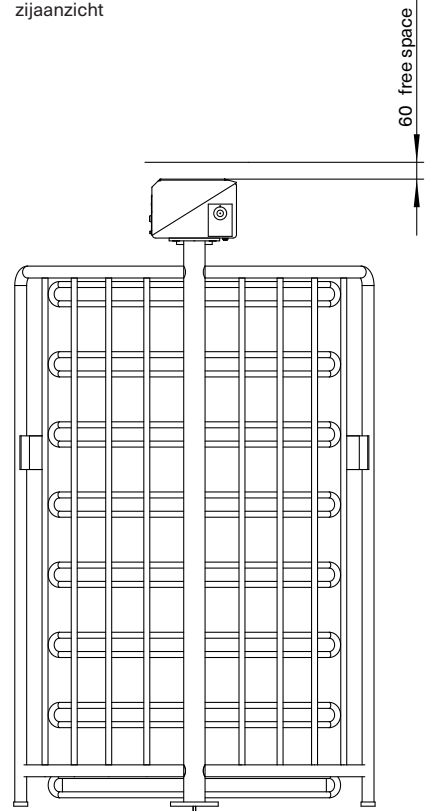


Afmetingen

MPT 333 – versie met 3 vleugels
Vooraanzicht van binnenzijde gezien



MPT 333 – versie met 3 vleugels
zijaanzicht



MPT 333 – versie met 3 vleugels
zijaanzicht

